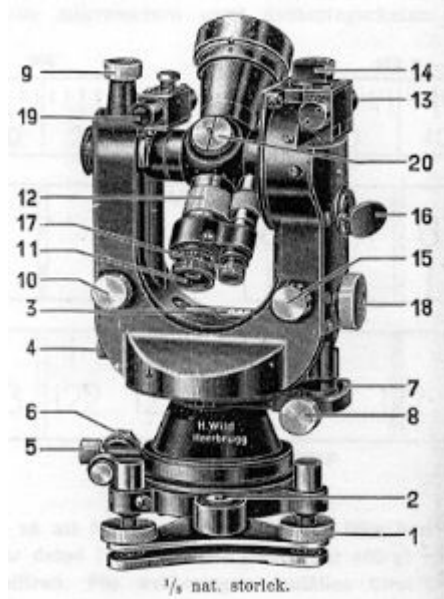


Teodoliter

("del 2")

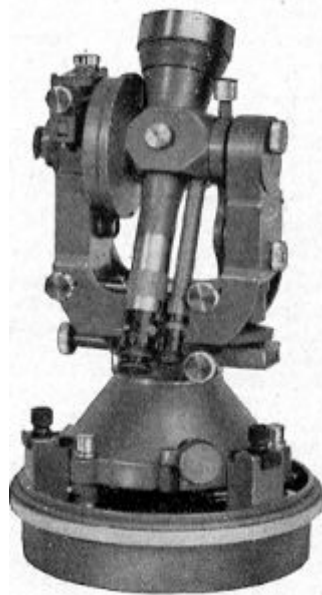
WILD

WILD repetitionsteodolit T 1



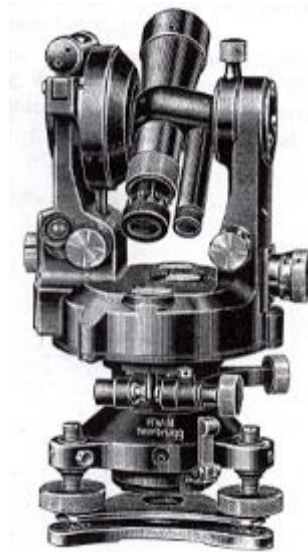
Källa: Svensk lantmäteritidskrift 1935 sid 132

Wild Teodlit I



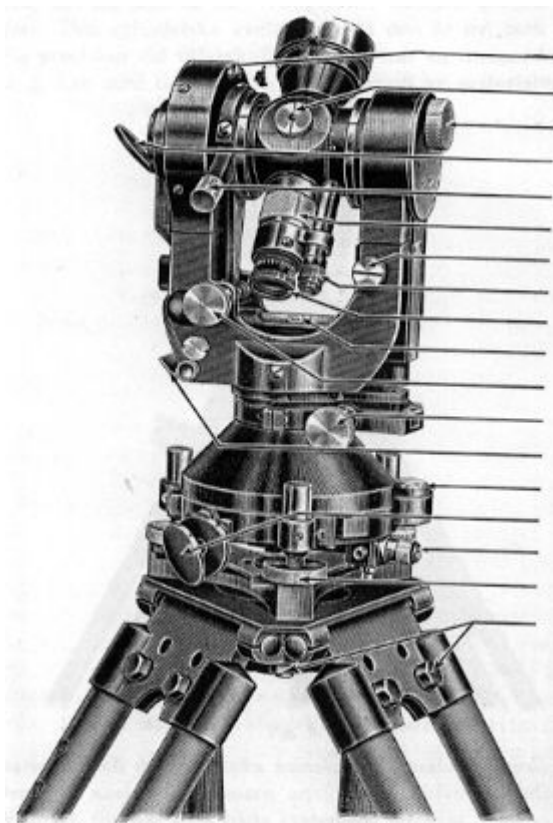
Källa: Handbuch der Vermessungskunde", band 2, sid 344

WILD bussol-teodolit



Källa: Svensk lantmäteritidskrift 1935 sid 69

WILD universalteodolit T2, modell 1937



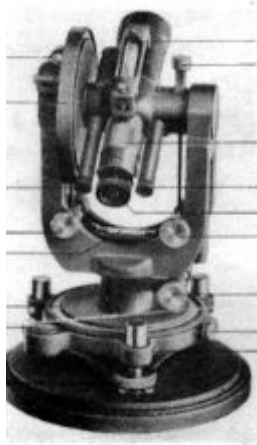
Källa: Svensk lantmäteritidskrift 1938 sid?

Teodolit WILD T3



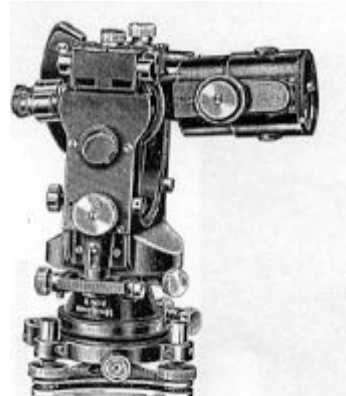
Källa: Instrumentbroschyr

WILD T 10



Källa: Tor Gunsell: "Handbok i instrumentlära"

WILD teodolit med precisionsdistansmätare



Källa: Svensk lantmäteritidskrift 1935 sid 137

KERN

Kern DKM 1



Källa: Instrumentbroschyr

Kern DKM 2



Källa: Instrumentbroschyr

Kern DKM 2-T



Källa: Instrumentbroschyr

Kern DKR



Källa: Instrumentbroschyr

Kern DK-RT



Källa: Instrumentbroschyr

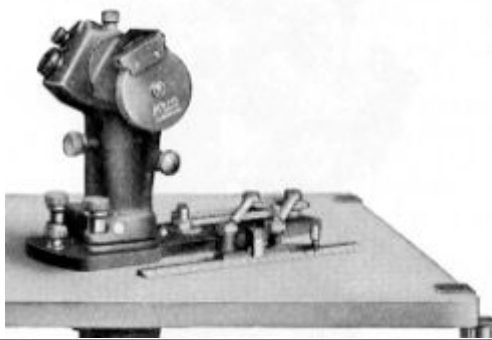
Kern DK 2 med avståndsmätare

DK 2 mit aufgesetztem
reduzierendem
Distanz-Messkeil DR



Källa: Instrumentbroschyr

Kern Mätbordsutrustning RK



Källa: Instrumentbroschyr

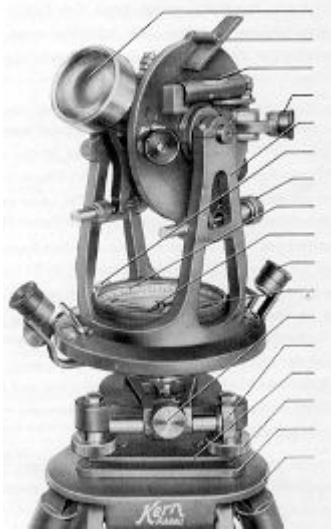
Kern Tackymeter-Busolle



Källa: Instrumentbroschyr

Kern Bussol-teodolit nr 25

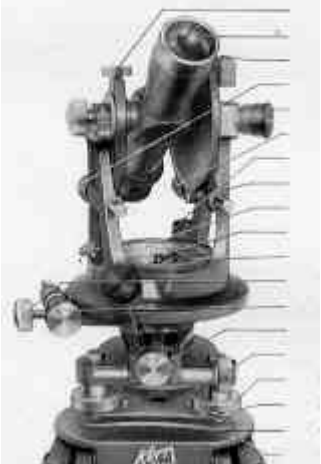
Repetitions-Bussolen-Theodolit Nr. 25



Källa: Instrumentbroschyr

Kern Bussol-teodolit nr 44

Repetitions-Bussolen-Theodolit Nr. 44



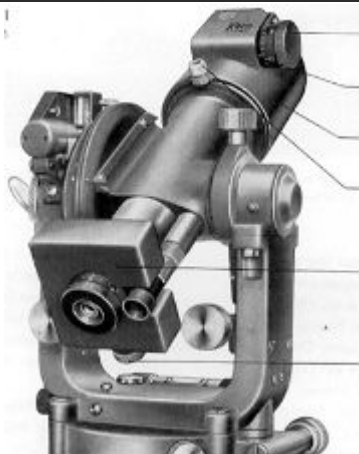
Källa: Instrumentbroschyr

Kern DM (DK 2 med mätkil)



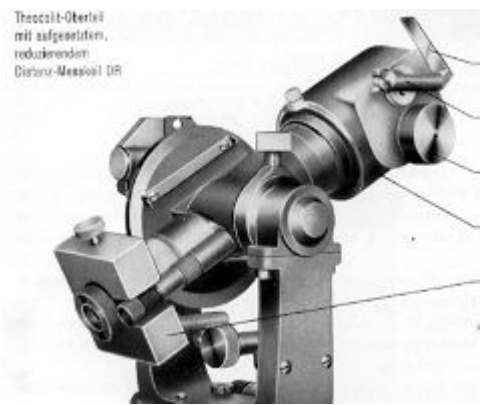
Källa: Instrumentbroschyr

Kern DM-M med optisk mikrometer



Källa: Instrumentbroschyr

Kern DR med mätkil



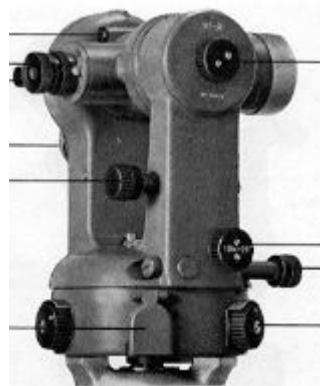
Källa: Instrumentbroschyr

Kern DK-RT Reduktions-Tachymeter



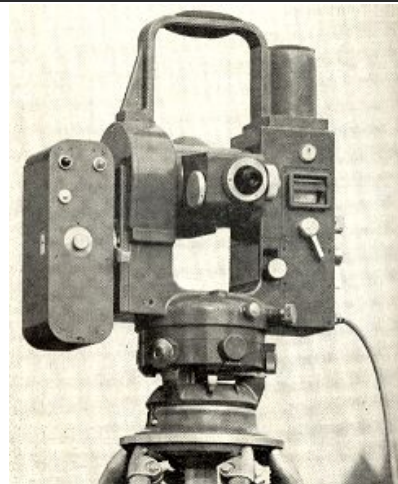
Källa: Instrumentbroschyr

Kern K1-A



Källa: Instrumentbroschyr

Kern registreringstakymeter. Kodteodolit



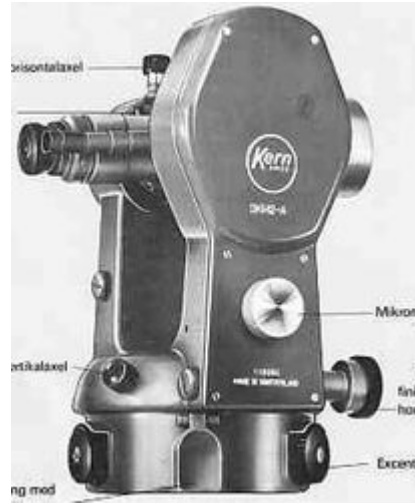
Källa: Svensk lantmäteritidskrift 1966, sid 118

Kern 9856-00 Optiskt lod



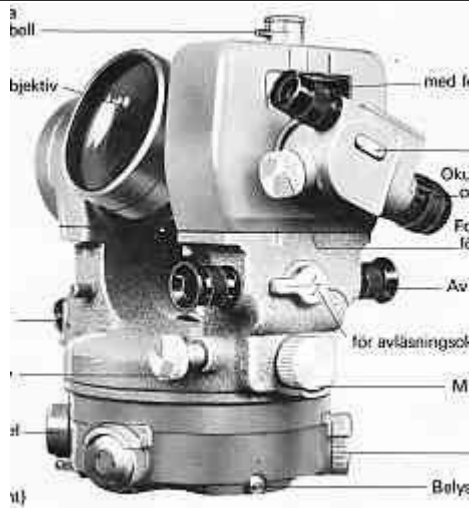
Källa: Instrumentbroschyr

Kern DKM 2A Sekundteodolit



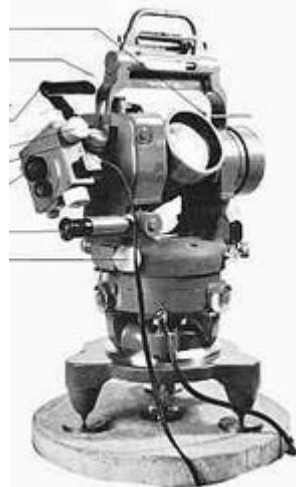
Källa: Instrumentbroschyr

Kern DKM 3 Triangelmätningsteodolit



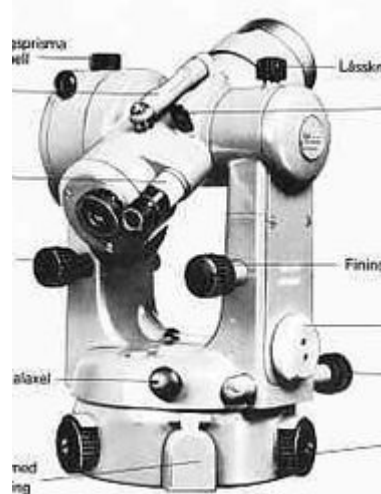
Källa: Instrumentbroschyr

Kern DKM 3-A Universalteodolit



Källa: Instrumentbroschyr

Kern DK-RV precisionstakymeter



Källa: Instrumentbroschyr

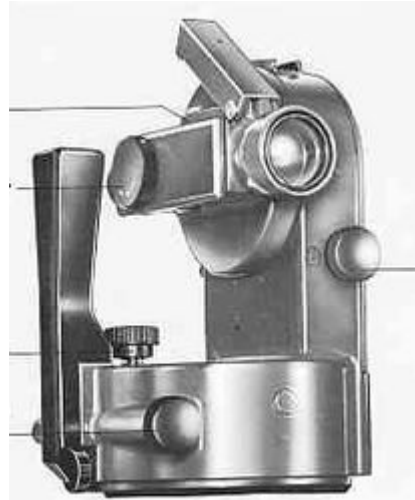
Kern DM 1000 Elektro-optisk distansmätare





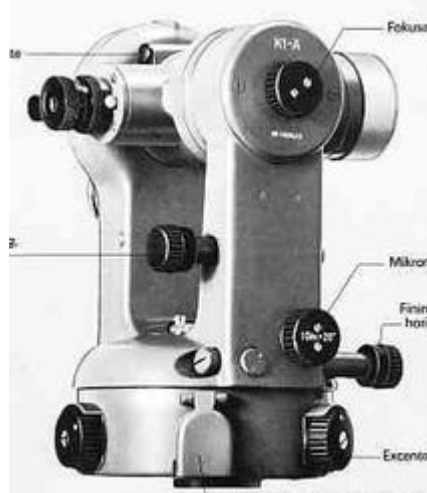
Källa: Instrumentbroschyr

Kern K 0-A Byggteodolit



Källa: Instrumentbroschyr

Kern K 1-A Detaljmättnings- och byggteodolit



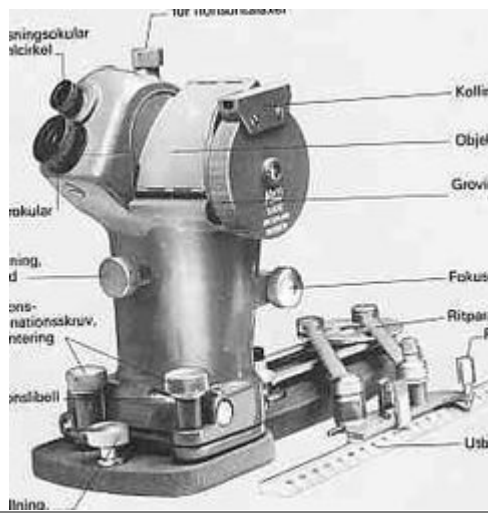
Källa: Instrumentbroschyr

Kern OL Optiskt presicionslod



Källa: Instrumentbroschyr

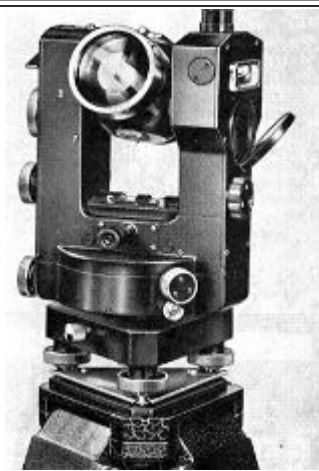
Kern



Källa: Instrumentbroschyr

ZEISS

Teodolit Zeiss Theo 010



Källa: Mätningsteknik och fotogrammetri (sid 16)

ZEISS teodolit för optisk avståndsmätning

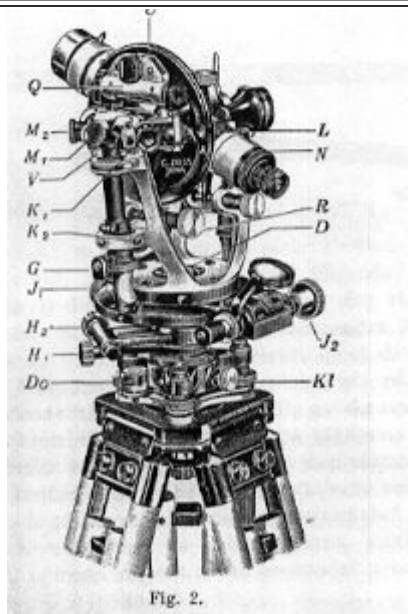


Fig. 2.

Källa: Svensk lantmäteritidskrift ? s 127

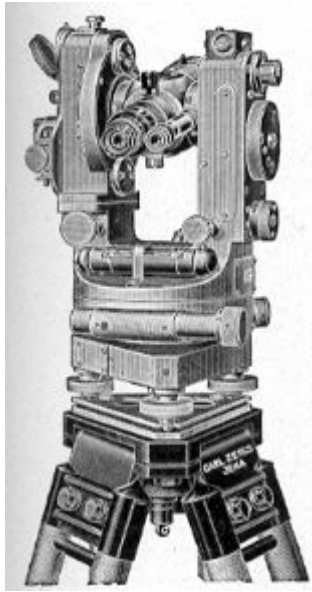
Reduktions-takymeter. "Boßhardt-Zeiss". C. Zeiss



Reduktions-Tachymeter „Boßhardt-Zeiss“ von C. Zeiss

Källa: Historische Vermessungsinstrumente (sid 240)

Teodolit C från Carl Zeiss



Källa: Handbuch der Vermessungskunde", band 2, sid 343

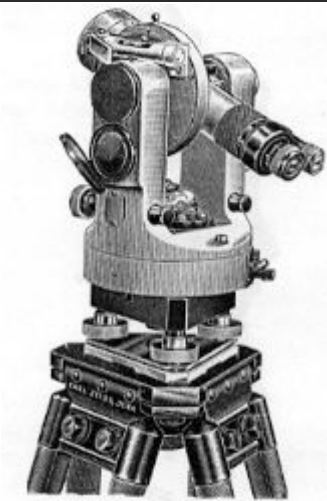
C. Zeiss. teodolit II



Theodolit II von C. Zeiss

Källa: Historische Vermessungsinstrumente (sid 240)

ZEISS teodolit IV



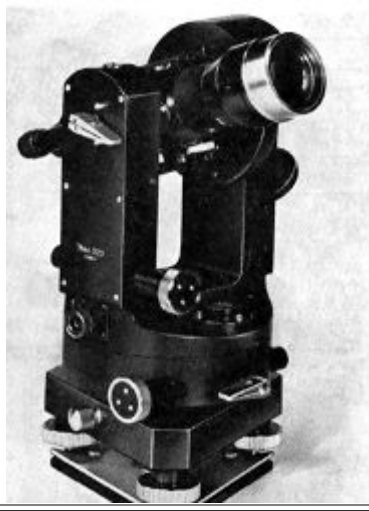
Källa: Svensk lantmäteritidskrift 1935, sid 210

Carl Zeiss Reduktionstakymeter Dahlta



Källa: "Landmaaling", instrumentlära, Köpenhamn 1945 (sid 179)

Teodolit Zeiss Theo 020



Källa: Mätningsteknik och fotogrammetri (sid 16)

Teodolit Zeiss Basreduktionstakymeter BRT 006



Källa: Instrumentbroschyr

Teodolit Zeiss Reduktionstakymeter Dalta 010



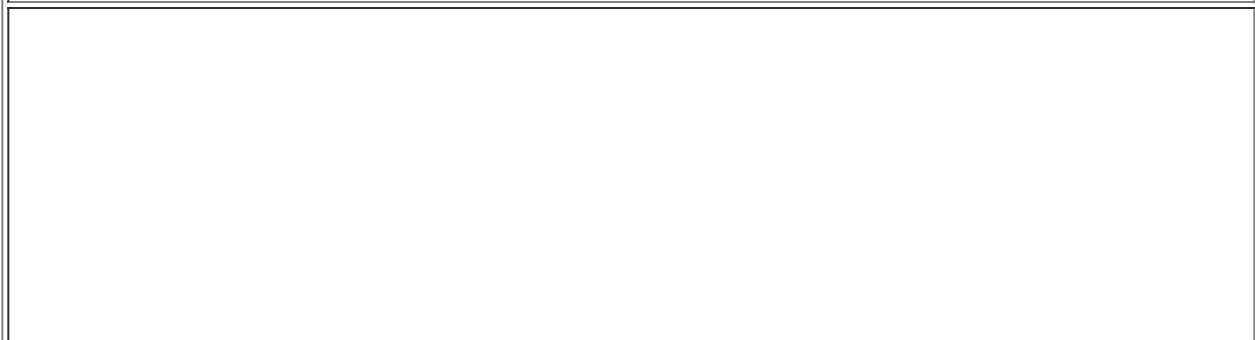
Källa: Instrumentbroschyr

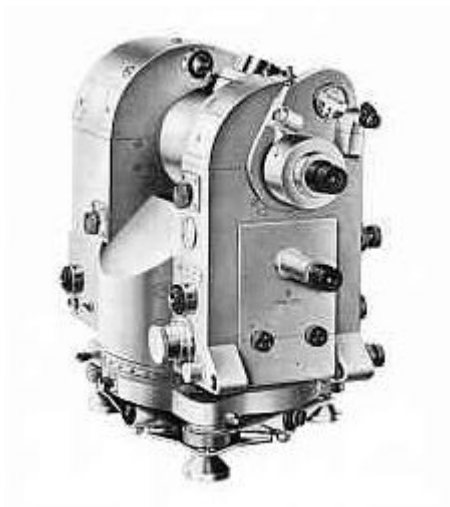
Teodolit Zeiss Reduktionstakymeter Redta 002



Källa: Instrumentbroschyr

Teodolit Zeiss Universalteodolit Theo 002





Källa: Instrumentbroschyr

Teodolit Zeiss Theo 120



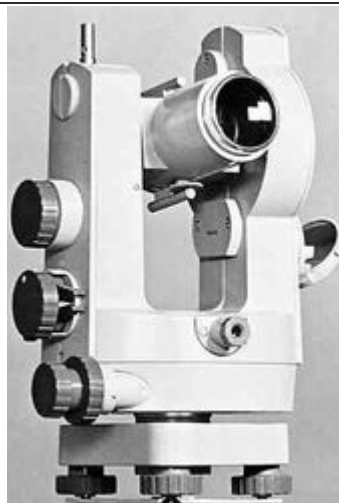
Källa: Instrumentbroschyr

ZEISS Reduktions-Takymeter Bosshardt-Zeiss



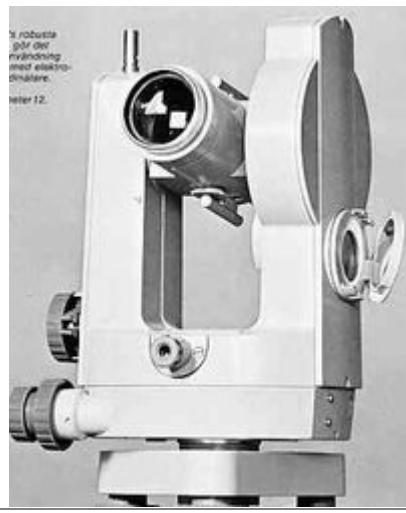
Källa: Svensk lantmäteritidskrift 1935, sid 212

ZEISS Sekundteodolit 010A



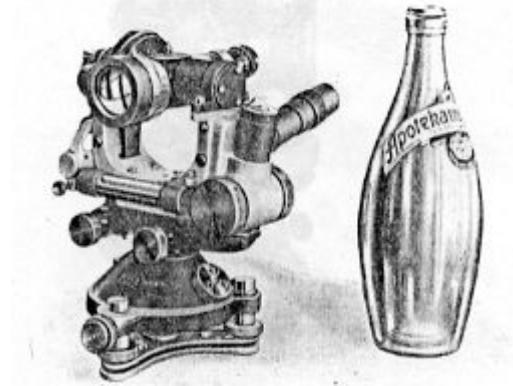
Källa: Instrumentbroschyr

ZEISS Sekundteodolit 010A



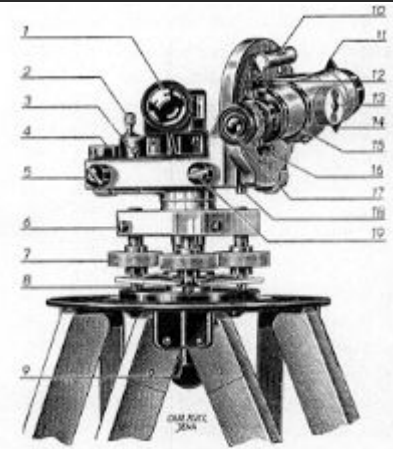
Källa: Instrumentbroschyr

ZEISS enhetsteodolit



Källa: Svensk lantmäritidskrift ?, sid 103

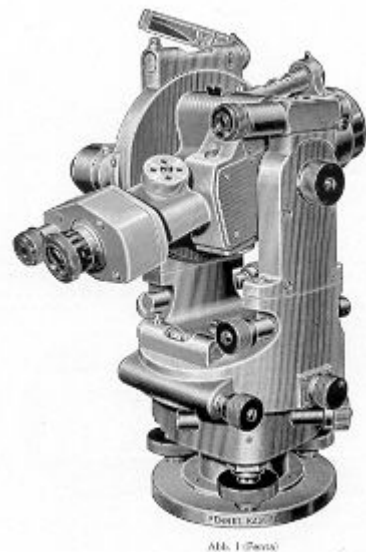
ZEISS Takytop



Källa: Svensk lantmäritidskrift ? sid 344

Fennel

Tackymeter Hammer Fennel (Fenta)



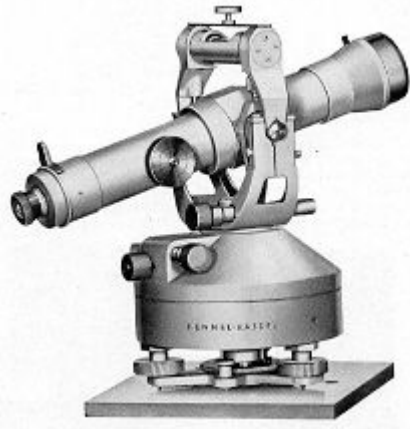
Källa: Instrumentbroschyr

Tackymetertheodolit Fennel "Tathe"



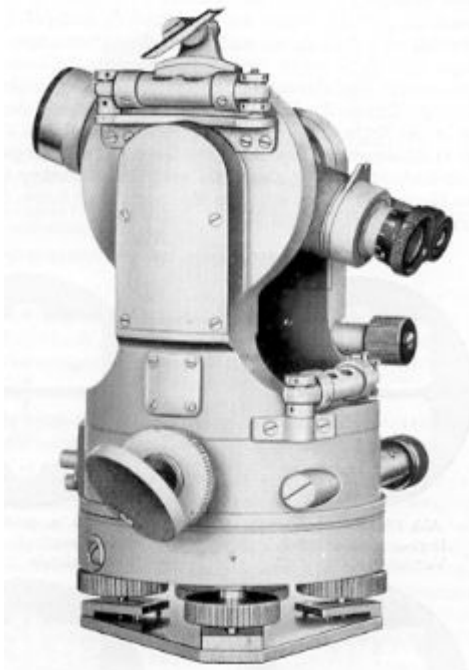
Källa: Instrumentbroschyr

"Talsperrengerät" (TASPE) från Fennel



Källa: Instrumentbroschyr

Byggteodolit Fennel (NATHE)



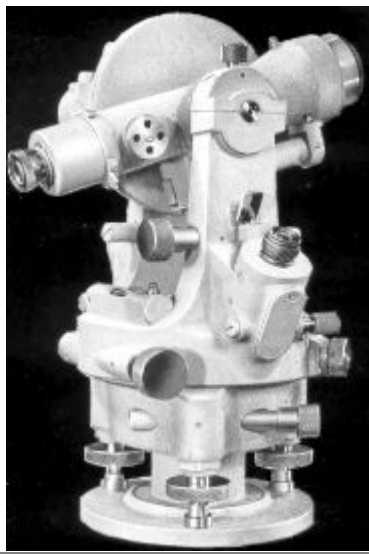
Källa: Instrumentbroschyr

Teodolit Fennel "Theno"



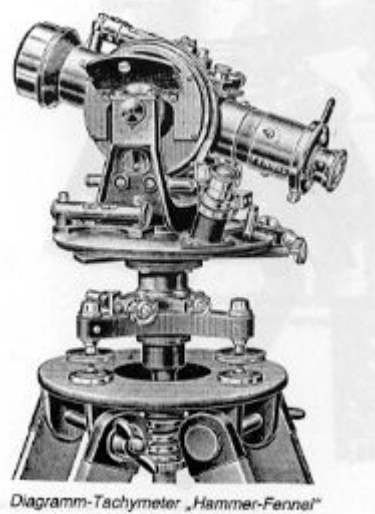
Källa: Instrumentbroschyr

Finmikroskopteodolit Fennel



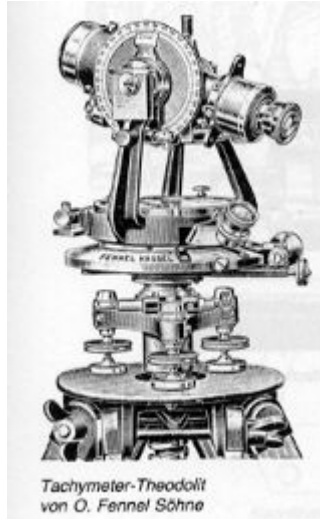
Källa: Instrumentbroschyr

Diagram-takymeter. "Hammer-Fennel"



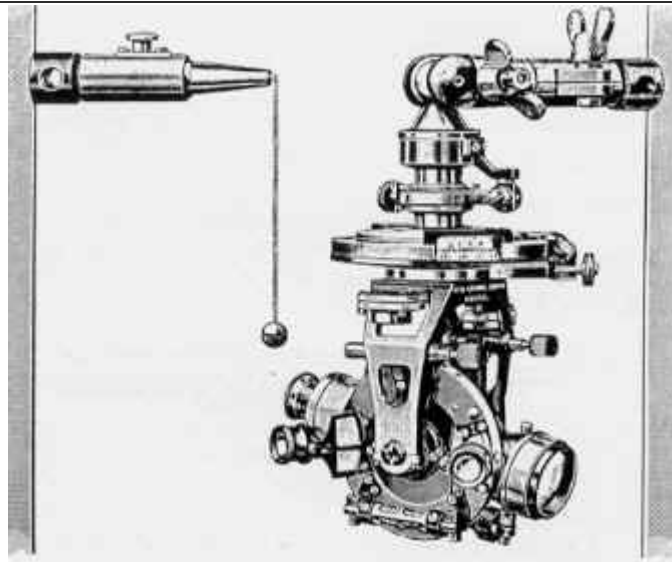
Källa: Historische Vermessungsinstrumente (sid 240)

Takymeter-teodolit. O. Fennel Söhne



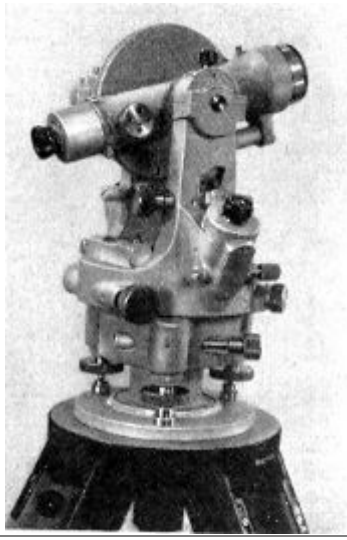
Källa: Historische Vermessungsinstrumente (sid 241)

Hängteodolit Fennel



Källa: Instrumentbroschyr

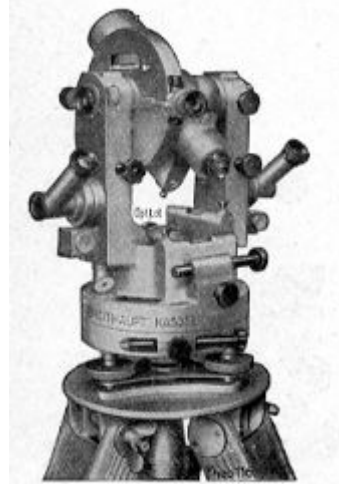
Teodolit med planglasmikroskop från Otto Fennel Söhne



Källa: "Handbuch der Vermessungskunde", band 2, sid 340

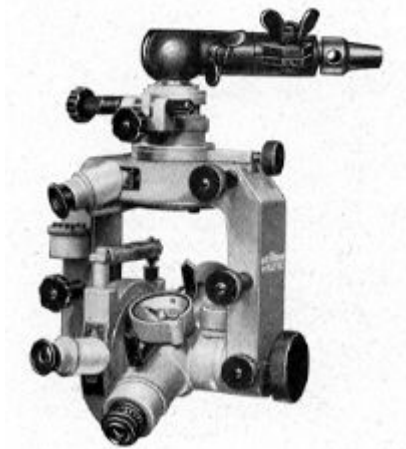
Breithaupt

Repetitionsteodolit från Breithaupt med Heckmanns kombinationsmikroskop



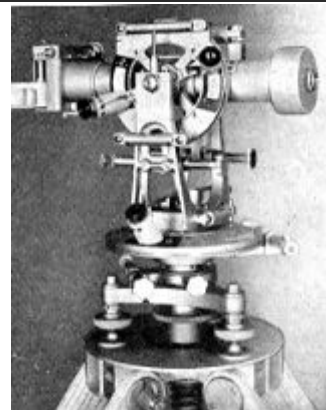
Källa: "Handbuch der Vermessungskunde", band 2, sid 341

Hängteodolit från Breithaupt



Källa: "Handbuch der Vermessungskunde", band 2, sid 342

Dubbelbildsavsståndsmätare från Breithaupt



Källa: "Handbuch der Vermessungskunde", band 2, sid 375

Nonieteodolit från F. W. Breithaupt i Kassel



Källa: "Handbuch der Vermessungskunde", band 2, sid 338

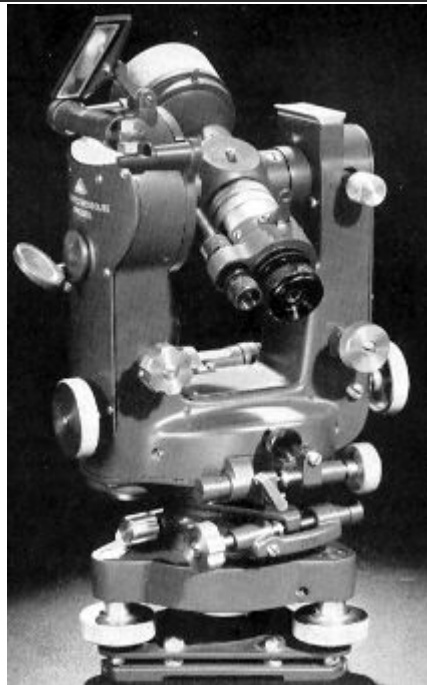
Hilgur & Watts

Teodolit nr 1 från Hilgur&Watts



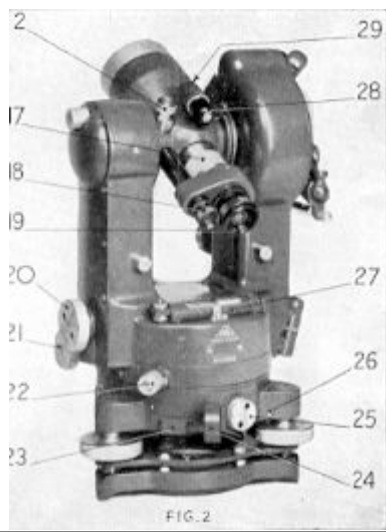
Källa: Instrumentbroschyr

Teodolit B 50 (Microptic) från Hilgur&Watts



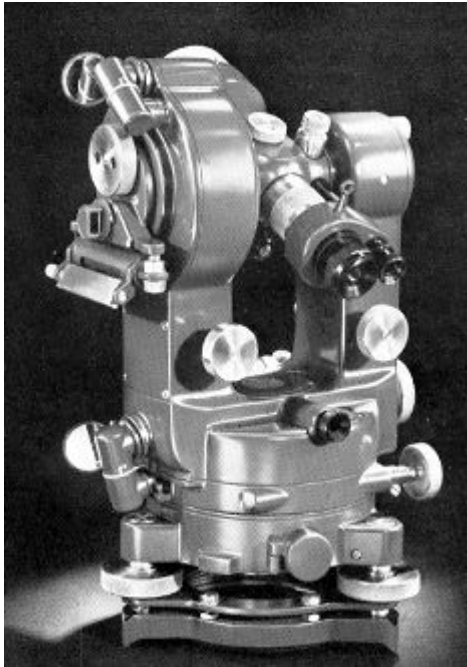
Källa: Instrumentbroschyr

Teodolit nr 54 (Microptic) från Hilgur&Watts



Källa: Instrumentbroschyr

Hilger & Watts N:o 2



Källa: Instrumentbroschyr

Sokkisha

Precisionsteodolit Sokkisha TM1A



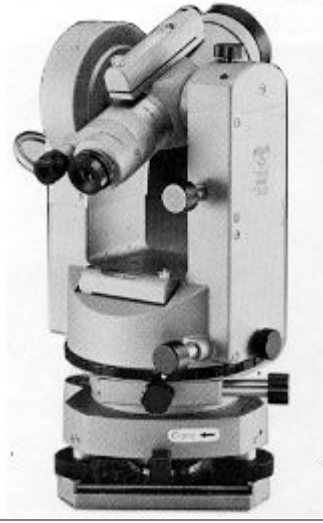
Källa: Instrumentbroschyr

Teodolit Sokkisha TM6



Källa: Instrumentbroschyr

Teodolit Sokkisha TS20



Källa: Instrumentbroschyr

Teodolit Sokkisha TM20E



Källa: Instrumentbroschyr

Teodolit Sokkisha TS20A



Källa: Instrumentbroschyr

Teodolit Sokkisha TS6



Källa: Instrumentboschyr

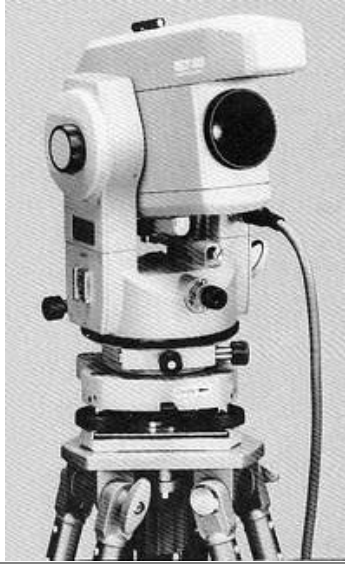
Precisionsteodolit Sokkisha TM1A





Källa: Instrumentbroschyr

Laserteodolit Sokkisha SLT20



Källa: Instrumentbroschyr

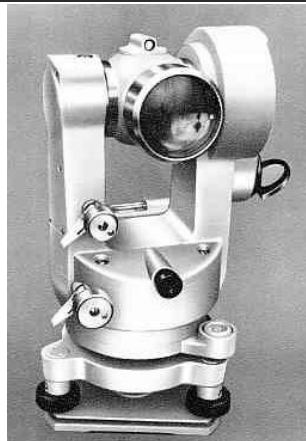
Övriga

MOM Budapest Te-B23



Källa: Instrumentbroschyr

MOM Budapest Te-D23



Källa: Instrumentbroschyr

Topcon TL-20



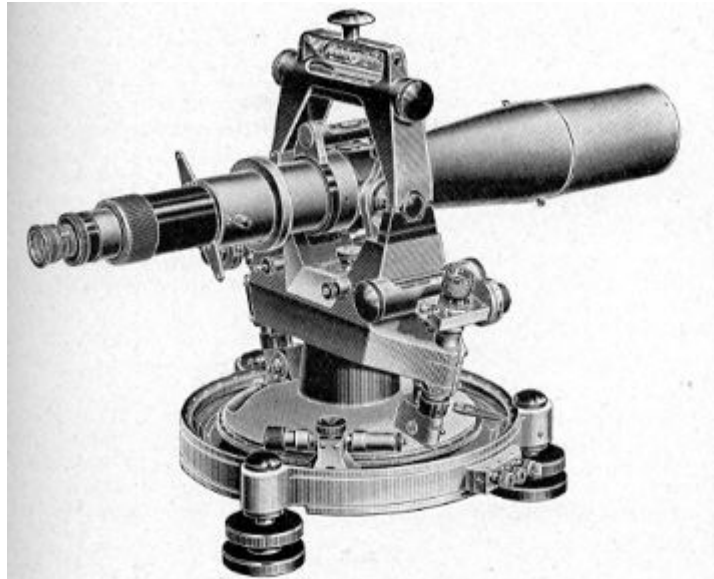
Källa: Instrumentbroschyr

Topcon AG2



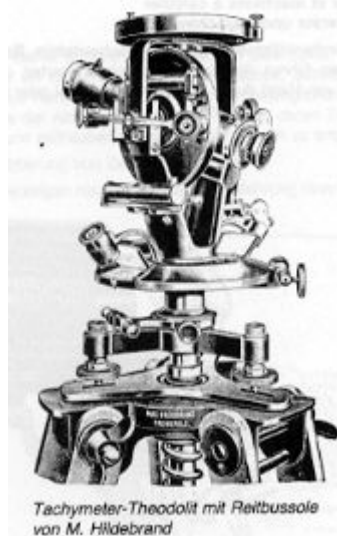
Källa: Instrumentbroschyr

Skruvmikroskopteodolit från Askania-Werke i Berlin-Friedenau



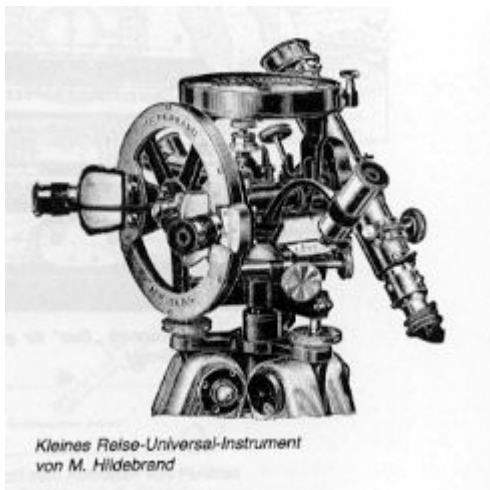
Källa: Handbuch der Vermessungskunde", band 2, sid 345

Takymeter-teodolit med rytter-bussol. M. Hildebrandt



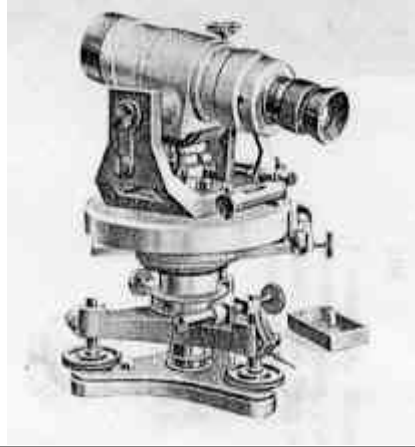
Källa: Historische Vermessungsinstrumente (sid 241)

Litet Rese-universal-instrument. M. Hildebrand



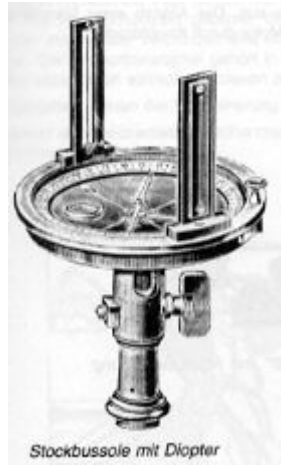
Källa: Historische Vermessungsinstrumente (sid 241)

Teodolit system Fagerholm. Konstruerad av Erik Fagerholm och tillverkad av instrumentfirman Carlsson & Österberg i Göteborg



Källa: Svensk lantmäteretidskrift ?, sid106

Stakbussol med diopter



Källa: Historische Vermessungsinstrumente (sid 241)

